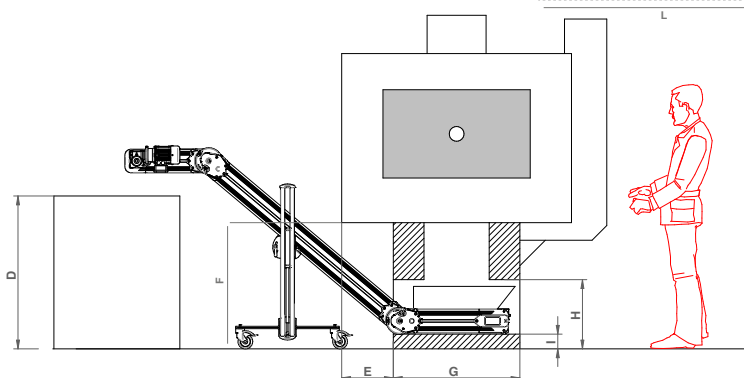
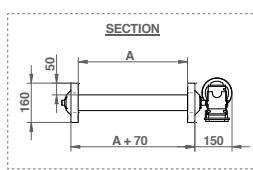


spécifications techniques

- Structure en profilé d'aluminium, protégée par un traitement d'anodisation, hauteur 160 mm
- Avec rives latérales hauteur 50 mm
- Bande standard avec couverture en PU, tasseaux h 30 mm et pas 400 mm, jonction bande vulcanisée. Températures supportées de -10°C à +90°C
- Groupe d'entraînement composé par un moteur asynchrone triphasé, accouplé au réducteur à vis sans fin avec lubrification à vie
- Vitesse standard fixe du tapis ~3 m/mn
- Tapis équipé d'interrupteur/disjoncteur de Marche et Arrêt
- Tension standard d'alimentation moteur 400V/50 Hz



dimensions souhaitées

A (mm) 140 240 340 440 540

D (mm) _____

E (mm) _____

F (mm) _____

G (mm) _____

H (mm) _____

I (mm) _____

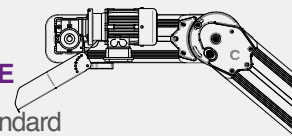
L (mm) _____

capacité Kg _____

matériel à transporter

spécifier les cas de présence de liquides ou d'autres lubrifiants _____

en option



GOULOTTE DE DÉCHARGE

goulotte de décharge standard

BANDE

lisse:
en PU couleur grise avec tasseaux h _____ mm
et pas _____ mm

gaufrée:
"high grip" couleur grise sans tasseaux

gaufrée:
high grip" couleur grise avec tasseaux 12 x 12 mm
et pas _____ mm

GROUPE DE TRANSMISSION

installé à DROITE

COFFRET DE COMMANDE - FONCTIONS SOUHAITÉES

START / STOP (standard)

INVERTER
indépendamment de la fonction où il est établi, le coffret maintient sa fonction de variateur de la vitesse

ROBOT - PULSE
un signal ouvert /fermé, sans tension, détermine la mise en marche du tapis pour un temps prédéterminé sur le tableau pendant la programmation. Quand le temps de marche finit, le coffret arrête le tapis et attend le signal successif pour répéter le cycle

FEEDER
un signal ouvert /fermé, sans tension, détermine la mise en marche du tapis pour un temps pareil à la durée de ce signal. Quand le robot ne donne plus ce signal, le tapis s'arrête et attend la réception de nouveau du signal par le robot pour répéter le cycle

PAUSE - WORK
en programmant le tableau dans cette fonction, on peut établir le temps de arrêt et de travail du tapis tout en déterminant un avancement par intermittence indépendamment de n'importe quel signal externe

NOTE
